



YÜKSELTİLMİŞ DÖŞEME AÇIK HAVAYA ÇIKTI...

Cami avluları, teraslar, havuz kenarları gibi açık havadaki mekanlar uygulama alanı olup; yağışlı koşullarda ara açıklıklarından suyun tahliyesini sağlar ve mekanın temiz kalmasında büyük rol oynar. Yüksek mukavemete sahip plastik ayaklar ve taş paneller ile uygulanır.



AYAK ÖZELLİKLERİ:

Ayak Tabanı : Sert plastikten siyah renk polyamid dış mekan ayak tabanı

Ayak Kafası : Sert plastikten siyah renk polyamid dış mekan ayak kafası

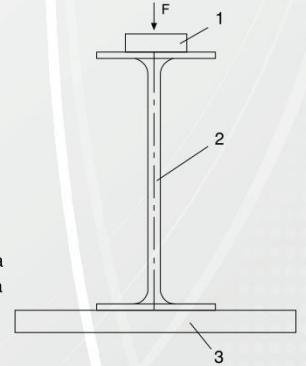
Ayak Gövdesi : Dış mekan için ihtiyaca uygun boyda siyah renk polietilen boru

Yükseklik Ayar Pulü: Polietilen malzemeden siyah renk yuvarlak pul

AYAK DÜŞEY YÜK UYGULAMA DENEYİ:

Uygulama öncesinde, ayak tabanı, gövdesi ve kafası, sert bir zemine yerleştirilir. 50 x 50 mm ebatlarındaki yük uygulama başlığı, ayak kafasının üzerine konan panelin tam merkezine gelecek şekilde yerleştirilir.

Düğü artırılan yük, uygulama başlığı vasıtası ile beyan edilen yüke ulaşıncaya kadar uygulanır. Ayak, hasarlanma veya bozulma olmadan, beyan edilen çalışma yükünün en az 4 katını taşıyabilmektedir.



DENEY SONUÇLARI:

TS EN 12825 standardına göre; **plastik dış mekan ayaklarımız 2.000,0 kg (19,6 kN) düşey yük dayanımına sahip** olup, TS EN 12825 standardında belirtilen; sistem için beyan edilen çalışma yükünün en az 4 katı düşey yük dayanımına sahip olma şartını karşılamaktadır.