

**TS EN 12825
YÜKSELTİLMİŞ DÖŞEME AYAK TEST RAPORU****AYAK ÖZELLİKLERİ:**

Ayak Tabanı: M14 galvaniz kaplı saplama üzerine perçinli, 2 mm kalınlığında galvanize çelik sac.

Ayak Kafası: ϕ 25 mm ve 1,5 mm kalınlıkta galvanize çelik boruyla preslenmiş 3,0 mm kalınlığında galvanize çelik sac; ayak tipine göre yüksekliği 40 ila 990 mm arasında.

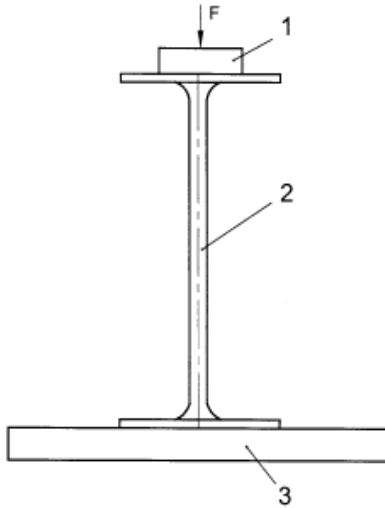
M14 Somun: Özel tırnaklı galvanize çelik somun.

TS EN 12825 standardının bir gereği olarak; kuşak, yıldız, vb. ek parça veya aksesuarlar testte kullanılmamaktadır.

AYAK DÜŞEY YÜK UYGULAMA DENEYİ:

Uygulama öncesinde, ayak tabanı, ve kafası, söz konusu ayak tipinin desteklediği en yüksek konuma ayarlanır ve sert bir alt tabakaya sabitlenir.

50 x 50 mm ebatlarındaki yük uygulama başlığı ayak kafasının tam merkezine gelecek şekilde yerleştirilir (Şekil 1). Düzgün arttırılan yük, uygulama başlığı vasıtası ile beyan edilen yüke ulaşıncaya kadar uygulanır. Ayak, hasarlanma veya bozulma olmadan, beyan edilen çalışma yükünün* en az 4 katını taşıyabilmelidir.



Şekil 1

DENEY SONUÇLARI:

TS EN 12825 standardına göre; **660 mm'ye kadarki tüm M14 ayaklarımız 2.000,0 kg (19,6 kN)** düşey yük dayanımına sahip olup, TS EN 12825 standardında belirtilen; sistem için beyan edilen çalışma yükünün en az 4 katı düşey yük dayanımına sahip olma şartını karşılamaktadır.

* Yükseltmiş Döşeme EN 12825 Test Raporlarına bakınız.